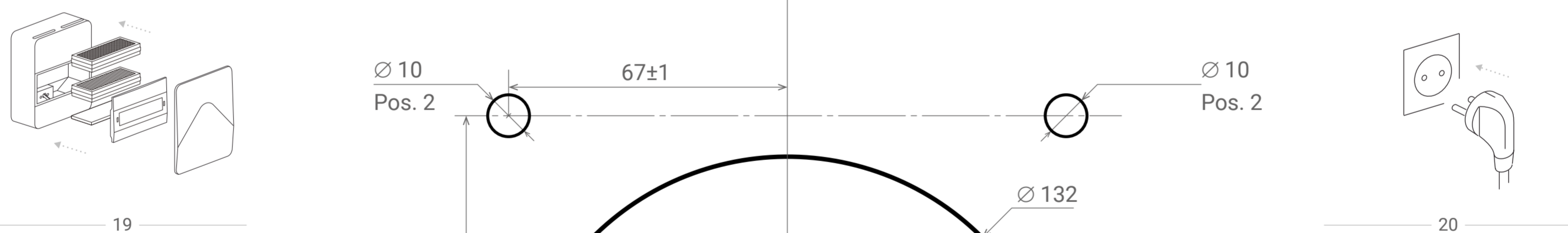
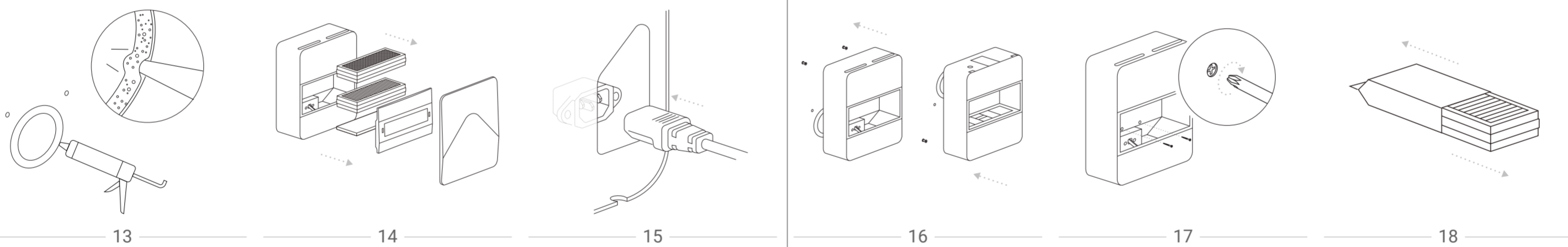
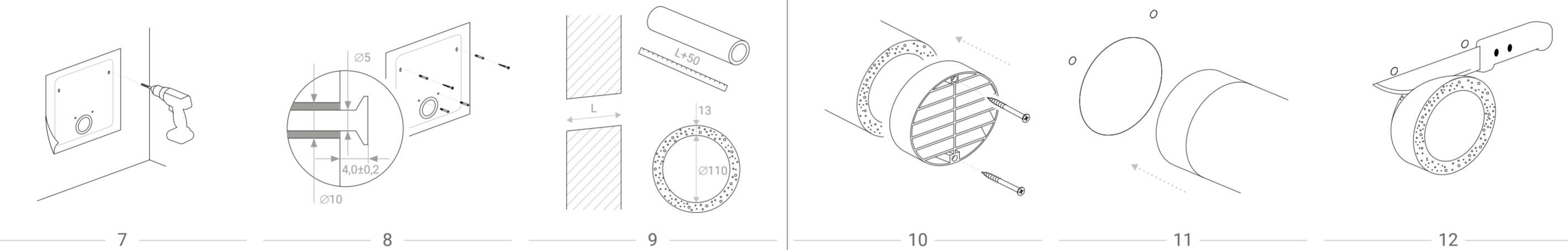
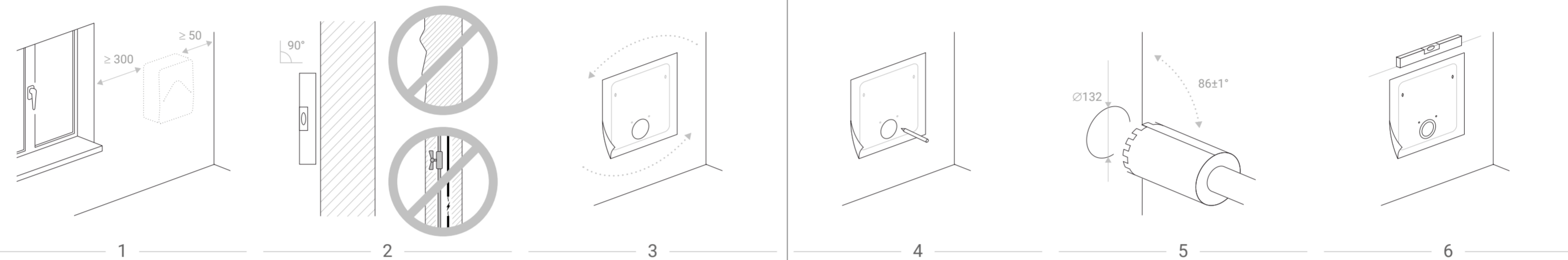
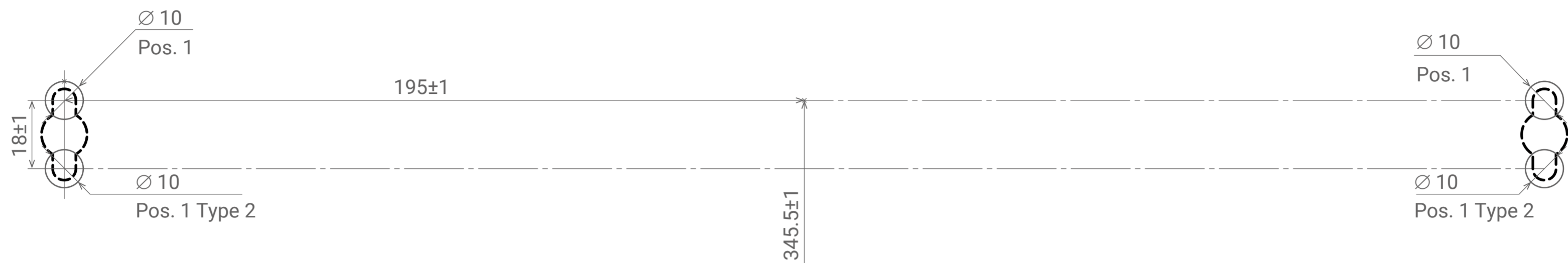


# TION.

## MOUNTING TEMPLATE. 1:1 SCALE



All dimensions are in mm  
Все размеры указаны в мм

Location of the cable niche  
Расположение ниши кабеля

Power cable outlet  
Место вывода кабеля

Power cable outlet  
Место вывода кабеля

Power cable outlet  
Место вывода кабеля

Control button  
Кнопка управления

Power cable outlet  
Место вывода кабеля